

MIKI M

boja detekcyjna - do wykrywania wycieku metanu



MIKI M boja detekcyjna - Metan
Dokumentacja techniczna i instrukcja montażu.

Tytuł: Boja Detekcyjna Miki M.

Autor: Wares sp. z o.o.

Wydanie dokumentu: ver 1.0 12.2022

© WARES sp. z o.o.

Wszystkie znaki występujące w tekście są zastrzeżonymi znakami firmowymi bądź towarowymi ich właścicieli. Wszelkie prawa zastrzeżone. Nieautoryzowane rozpowszechnianie całości lub fragmentu niniejszej publikacji w jakiegokolwiek postaci jest zabronione.

1. Wstęp
2. Bezpieczeństwo użytkowania
3. Dane techniczne
4. Wersje MIKI M
5. Instalacja urządzenia
 - 5.1 Niezbędne akcesoria
6. Uruchomienie urządzenia
 - 6.1 Wyłączenie urządzenia
7. Konserwacja
8. Przechowywanie i transport
9. Awarie
10. Baterie i wkręty
11. Utylizacja urządzenia
12. Wsparcie techniczne

1. Wstęp

MIKI M - to urządzenie przeznaczone do wykrywania gazu - metan w powietrzu. Urządzenie jest przeznaczone do współpracy z infrastrukturą gazociągową. Umożliwia ono wykrywanie wycieków metanu lub mieszaniny gazu z zawartością metanu z instalacji gazowej. Urządzenie jest zasilane z wbudowanej baterii. Komunikuje się ono z siecią telekomunikacyjną z użyciem wbudowanego modemu, przy użyciu sieci LPWAN w technologii LTE-M lub NB-IoT. Urządzenie umożliwia także zdalną wymianę oprogramowania poprzez OTA.

2. Bezpieczeństwo użytkowania

Boja detekcyjna jest urządzeniem bezpiecznym w użytkowaniu przy zachowaniu warunków montażu i eksploatacji zgodnej z jego przeznaczeniem. Przed przystąpieniem do użytkowania urządzenia uważnie przeczytaj te informacje.



Zagrożenie wybuchem

Urządzenie przeznaczone jest do montażu w strefie 2 zagrożenia wybuchem. Używanie urządzenia poza wskazaną strefą zwiększa ryzyko eksplozji lub pożaru. W strefie 2 zagrożenia wybuchem należy stosować urządzenia kategorii: 1, 2 lub 3. Urządzenie posiada kategorię 3.



Zagrożenie upadkiem

Montaż urządzenia i jego obsługa powinna być prowadzone w miejscu oświetlonym i łatwo dostępnym o stabilnym i utwardzonym podłożu nie zagrażającym upadkiem. W przeciwnym wypadku występuje ryzyko upadku w trakcie obsługi lub montażu.



Ryzyko przytrzaśnięcia

W przypadku wymiany baterii należy zwrócić uwagę, aby nie przytrzasnąć palców składając urządzenie. Należy stosować typ baterii lub akumulatorów przeznaczonych do użytku z tym urządzeniem. W przeciwnym wypadku może zostać one uszkodzone.

Urządzenie musi być chronione przed zalaniem wodą.

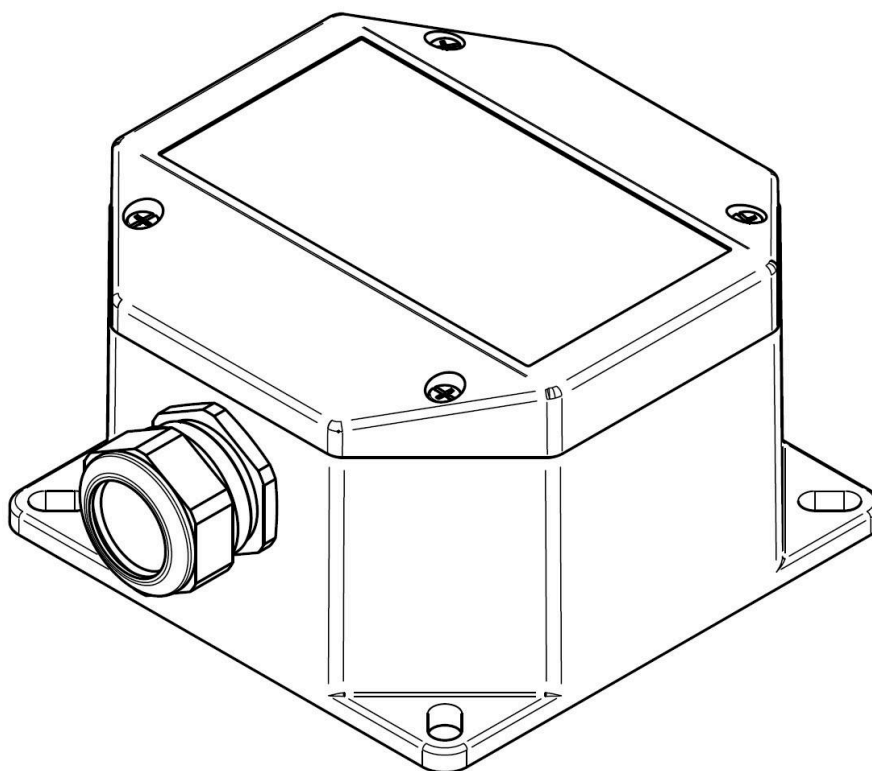
Praca urządzenia poza zakresem temperatur pracy może uszkodzić urządzenie.

Po wyjęciu boi z pudełka należy sprawdzić czy obudowa nie jest uszkodzona.

Miejsce instalacji powinno być łatwo dostępne do montażu i demontażu urządzenia.

3. Dane techniczne


Wymiary [szer. x dł. x wys.]	150 mm x 120 mm x 75 mm
Zasilanie	1 x bateria 3,6V
Materiał obudowy	Włókno szklane
Częstotliwość pracy komunikacji radiowej	800-900 MHz
Technologia komunikacji radiowej	LTE CAT M1
Waga	0,2 kg
Zakres temperatury pracy	-25 °C do +60 °C



4. Wersje MIKI M

Istnieje możliwość innego skonfigurowania urządzenia MIKI M do potrzeb klienta. W tym celu należy kontaktować się z Działem Technicznym producenta.

5. Instalacja urządzenia

 MIKI M jest urządzeniem budowy przeciwwybuchowej i może być instalowany w strefie 2 zagrożenia wybuchem par i gazów. Montaż w strefie 0 lub 1 jest niedozwolony.

 Otwieranie obudowy urządzenia MIKI M jest dozwolone wyłącznie poza strefą zagrożenia wybuchem.

5.1 Niezbędne akcesoria

Smartfon z systemem Android oraz obsługą Bluetooth

6. Uruchomienie urządzenia

W celu uruchomienia urządzenia należy:

- Sprawdzić czy osoba uruchamiająca urządzenie posiada odpowiednie uprawnienia.
- Wyjąć urządzenie z opakowania.
- Zbliżyć magnes w okolice **NIEBIESKIEJ** kropki znajdującej się na obudowie (włączenie zasilania).
- Uruchomić aplikację monterską i zalogować się na aktywowane wcześniej konto.
- Uruchomić funkcję skanowania i zweryfikować poprawność połączenia urządzenia z siecią.
- Włożyć urządzenie do opakowania.

W celu aktywacji urządzenia w lokalizacji należy:

- Wyjąć urządzenie z opakowania.
- Zamontować urządzenie w wyznaczonej lokalizacji.
- Kilkakrotnie przesunąć magnes w okolicach **CZERWONEJ** kropki znajdującej się na obudowie (aktywacja urządzenia).
- Uruchomić aplikację monterską.
- Wyszukać i wybrać lokalizację na liście instalacji.
- Uruchomić funkcję skanowania w celu wyszukania urządzenia.
- Wybrać urządzenie z listy i uzupełnić formularz aktywacyjny.

6.1 Wyłączenie urządzenia

W celu wyłączenia urządzenia należy:

- Uruchomić aplikację monerską.
- Wybrać lokalizację, w której zamontowano urządzenie.
- Kliknąć czerwony przycisk "Demontuj".

Wyłączenie jest realizowane poprzez automatyczne dodanie specjalnej komendy konfiguracyjnej, która zostanie odebrana przez urządzenie podczas kolejnej sesji raportowania. Urządzenie zostanie wyłączone i będzie gotowe do montażu w innej lokalizacji.

7. Konserwacja

Urządzenia po zakończeniu pracy należy oczyścić przy pomocy miękkiej ściereczki. Prace konserwacyjne należy przeprowadzić poza strefą zagrożenia wybuchem.

8. Przechowywanie i transport

Nieaktywne urządzenia należy trzymać w pomieszczeniu zamkniętym. Urządzenie nie powinno mieć kontaktu z substancjami żrącymi wpływającymi niszcząco na składowanie. Temperatura pomieszczenia powinna wynosić od 5 do 30°C, zaś wilgotność względna otaczającego powietrza do 80%. Zarówno w czasie transportu jak i przechowywania urządzenia powinny być zabezpieczone przed drganiami, a szczególnie wstrząsami mogącymi doprowadzić do uszkodzenia obudowy lub elementów wewnętrznych. Transport powinien odbywać się krytymi środkami transportu w opakowaniu fabrycznym lub zastępczym, w pełni zabezpieczającym wyrób przed uszkodzeniem.

9. Awarie

Wszelkie usterki należy zgłaszać na adres poczty elektronicznej e-mail:
support@wares.tech

10. Baterie i wkręty

Przechowuj baterie i wkręty w miejscu niedostępnym dla dzieci. Połknięcie baterii lub wkrętu może być śmiertelne. W razie połknięcia należy natychmiast skontaktować się z lekarzem. Przed wyrzuceniem zawsze oklej baterię taśmą plastikową, aby uniknąć ewentualnego zwarcia.

W przypadku wymiany baterii należy upewnić się czy zostały one zamontowane w odpowiedniej polaryzacji - plus (+) baterii do plusa (+) urządzenia. Odwrotne włożenie baterii może grozić ich uszkodzeniem lub wzrostem temperatury.

Wymianę baterii należy przeprowadzić poza strefą zagrożenia wybuchem.

11. Utylizacja urządzenia

Urządzenia oraz zamontowane w nim baterie nie należy wyrzucać razem ze zwykłymi nieposortowanymi odpadami domowymi. Przedmiotów tych nie wolno wyrzucać jako nieposortowanych odpadów komunalnych, lecz należy je przekazać do certyfikowanego punktu zbiórki do recyklingu lub odpowiedniej utylizacji.

W celu uzyskania szczegółowych informacji na temat recyklingu urządzenia lub baterii należy skontaktować się z lokalnym urzędem miasta, firmą wywożącą odpady komunalne lub sklepem.

To urządzenie jest zgodne z rozporządzeniem REACH i przekształconą dyrektywą RoHS.

Opakowanie wykonane jest z papieru nadającego się do powtórnego wykorzystania.

Obudowa jest wykonana z tworzywa ABS, które nadaje się do ponownego przetworzenia

12. Wsparcie techniczne

Dział Wsparcia Technicznego

tel.: +48 514 085 566

e-mail: support@wares.tech