

Instrukcja obsługi
i eksploatacji boi detekcyjnej do
wykrywania ilości metanu w
powietrzu

MIKI M

WAŻNE

PRZECZYTAĆ UWAŻNIE PRZED UŻYCIEM

ZACHOWAĆ DO WYKORZYSTANIA W PRZYSZŁOŚCI

Gdynia, 09.12.2022 Wersja 1.0

W CELU PRAWIDŁOWEGO UŻYTKOWANIA BOI DETEKCYJNEJ NALEŻY PRZECZYTAĆ CAŁĄ INSTRUKCJĘ PRZED URUCHOMIENIEM URZĄDZENIA

Bezpieczeństwo użytkowania

Wyjaśnienie symboli bezpieczeństwa

NIEBEZPIECZEŃSTWO

Wskazuje na zagrożenia wysokiego stopnia ryzyka, które spowodują śmierć lub poważne obrażenia, jeśli komunikat zostanie zignorowany

UWAGA

Wskazuje na zagrożenia niskiego stopnia ryzyka, które mogą spowodować drobne lub umiarkowane obrażenia, jeśli komunikat zostanie zignorowany

Informacje ogólne

Boja detekcyjna jest urządzeniem bezpiecznym w użytkowaniu przy zachowaniu warunków montażu i eksploatacji zgodnej z jego przeznaczeniem. Przed przystąpieniem do użytkowania urządzenia uważnie przeczytaj te informacje.

NIEBEZPIECZEŃSTWO

Zagrożenie wybuchem



Urządzenie przeznaczone jest do montażu w strefie 2 zagrożenia wybuchem. Używanie urządzenia poza wskazaną strefą zwiększa ryzyko eksplozji lub pożaru.

W strefie 2 zagrożenia wybuchem należy stosować urządzenia kategorii: 1, 2 lub 3. Urządzenie posiada kategorię 3.

NIEBEZPIECZEŃSTWO



Zagrożenie upadkiem

Montaż urządzenia i jego obsługa powinna być prowadzone w miejscu oświetlonym i łatwo dostępnym o stabilnym i utwardzonym podłożu nie zagrażającym upadkiem. W przeciwnym wypadku występuje ryzyko upadku w trakcie obsługi lub montażu.

UWAGA

Ryzyko przytrzaśnięcia

W przypadku wymiany baterii należy zwrócić uwagę, aby nie przytrzasnąć palców składając urządzenie. Należy stosować typ baterii lub akumulatorów przeznaczonych do użytku z tym urządzeniem. W przeciwnym wypadku może zostać one uszkodzone.

Urządzenie musi być chronione przed zalaniem wodą.

Praca urządzenia poza zakresem temperatur pracy może uszkodzić urządzenie.

Po wyjęciu czytnika z pudełka należy sprawdzić czy obudowa czytnika nie jest uszkodzona.

Miejsce instalacji powinno być łatwo dostępne do montażu i demontażu urządzenia.

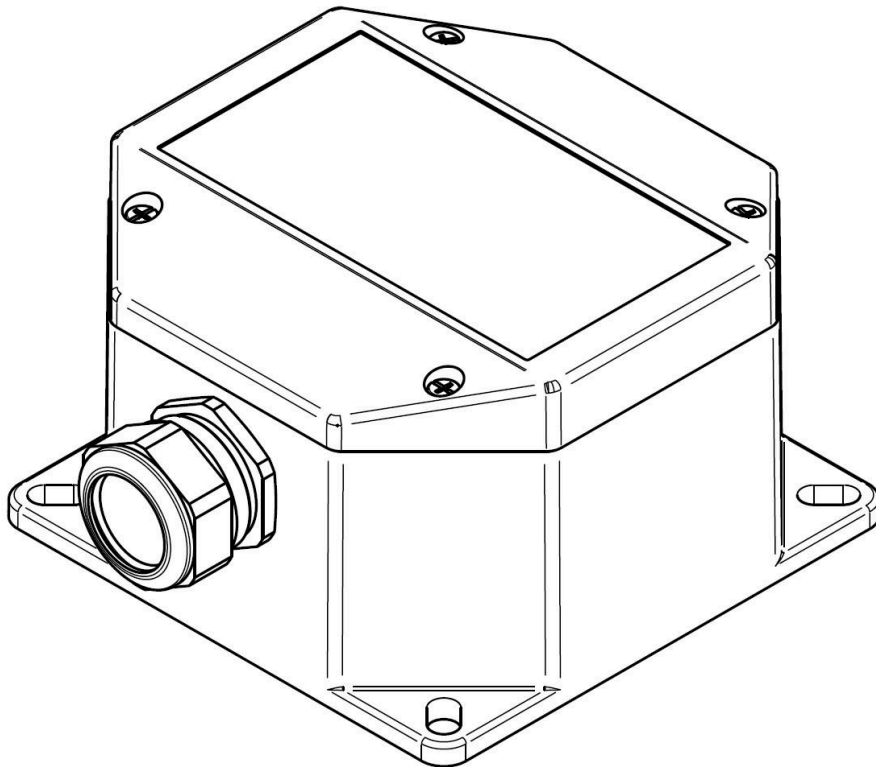
Opis urządzenia

Przedmiotem instrukcji jest urządzenie przeznaczone do pomiaru stężenia metanu w powietrzu. Urządzenie jest wyposażone w system komunikacji radiowej typu **LTE CAT M1**, który umożliwia przekazywanie danych do platformy internetowej.

Parametry techniczne

Wymiary [szer. x dł. x wys.]	150 mm x 120 mm x 75 mm
Zasilanie	1 x bateria 3,6V
Materiał obudowy	Włókno szklane
Częstotliwość pracy komunikacji radiowej	800-900 MHz
Technologia komunikacji radiowej	LTE CAT M1
Waga	0,2 kg
Zakres temperatury pracy	-25 °C do +60 °C

Rysunek urządzenia.



Uruchomienie urządzenia

Uwaga: Zalecamy wykonać uruchomienie urządzenia przed wyjazdem na docelową lokalizację.

W celu uruchomienia urządzenia należy:

- Sprawdzić czy osoba uruchamiająca urządzenie posiada odpowiednie uprawnienia.
- Wyjąć urządzenie z opakowania.
- Zbliżyć magnes w okolice **NIEBIESKIEJ** kropki znajdującej się na obudowie (włączenie zasilania).
- Uruchomić aplikację monterską i zalogować się na aktywowane wcześniej konto.
- Uruchomić funkcję skanowania i zweryfikować poprawność połączenia urządzenia z siecią.
- Włożyć urządzenie do opakowania.

W celu aktywacji urządzenia w lokalizacji należy:

- Wyjąć urządzenie z opakowania.
- Zamontować urządzenie w wyznaczonej lokalizacji.
- Kilkakrotnie przesunąć magnes w okolicach **CZERWONEJ** kropki znajdującej się na obudowie (aktywacja urządzenia).
- Uruchomić aplikację monterską.
- Wyszukać i wybrać lokalizację na liście instalacji.
- Uruchomić funkcję skanowania w celu wyszukania urządzenia.
- Wybrać urządzenie z listy i uzupełnić formularz aktywacyjny.

Wyłączenie urządzenia

W celu wyłączenia urządzenia należy:

- Uruchomić aplikację monterską.
- Wybrać lokalizację, w której zamontowano urządzenie.
- Kliknąć czerwony przycisk "Demontuj".

Wyłączenie jest realizowane poprzez automatyczne dodanie specjalnej komendy konfiguracyjnej, która zostanie odebrana przez urządzenie podczas kolejnej sesji raportowania. Urządzenie zostanie wyłączone i będzie gotowe do montażu w innej lokalizacji.

Konserwacja

Urządzenia po zakończeniu pracy należy oczyścić przy pomocy miękkiej ściereczki. Prace konserwacyjne należy przeprowadzić poza strefą zagrożenia wybuchem.

Przechowywanie i transport

Nieaktywne urządzenia należy trzymać w pomieszczeniu zamkniętym. Urządzenie nie powinno mieć kontaktu z substancjami żrącymi wpływającymi niszcząco na składowanie. Temperatura

pomieszczenia powinna wynosić od 5 do 30°C, zaś wilgotność względna otaczającego powietrza do 80%. Zarówno w czasie transportu jak i przechowywania urządzenia powinny być zabezpieczone przed drganiami, a szczególnie wstrząsami mogącymi doprowadzić do uszkodzenia obudowy lub elementów wewnętrznych. Transport powinien odbywać się krytymi środkami transportu w opakowaniu fabrycznym lub zastępczym, w pełni zabezpieczającym wyrób przed uszkodzeniem.

Awarie

Wszelkie usterki należy zgłaszać na adres poczty elektronicznej e-mail: kontakt@wares.tech

Baterie i wkręty



NIEBEZPIECZEŃSTWO

Przechowuj baterie i wkręty w miejscu niedostępnym dla dzieci. Połknięcie baterii lub wkrętu może być śmiertelne. W razie połknięcia należy natychmiast skontaktować się z lekarzem. Przed wyrzuceniem zawsze oklej baterię taśmą plastikową, aby uniknąć ewentualnego zwarcia.

W przypadku wymiany baterii należy upewnić się czy zostały one zamontowane w odpowiedniej polaryzacji - plus (+) baterii do plusa (+) urządzenia. Odwrotne włożenie baterii może grozić ich uszkodzeniem lub wzrostem temperatury.

Wymianę baterii należy przeprowadzić poza strefą zagrożenia wybuchem.

Utylizacja urządzenia



Urządzenia oraz zamontowane w nim baterie nie należy wyrzucać razem ze zwykłymi nieposortowanymi odpadami domowymi. Przedmiotów tych nie wolno wyrzucać jako nieposortowanych odpadów komunalnych, lecz należy je przekazać do certyfikowanego punktu zbiórki do recyklingu lub odpowiedniej utylizacji.

W celu uzyskania szczegółowych informacji na temat recyklingu urządzenia lub baterii należy skontaktować się z lokalnym urzędem miasta, firmą wywożącą odpady komunalne lub sklepem.

To urządzenie jest zgodne z rozporządzeniem REACH i przekształconą dyrektywą RoHS.

Opakowanie wykonane jest z papieru nadającego się do powtórnego wykorzystania. Obudowa jest wykonana z tworzywa ABS, które nadaje się do ponownego przetworzenia

Nazwa i adres producenta

WARES Sp. z o.o.
ul. Zwycięstwa 96/98
81-451 Gdynia
e-mail: kontakt@wares.tech